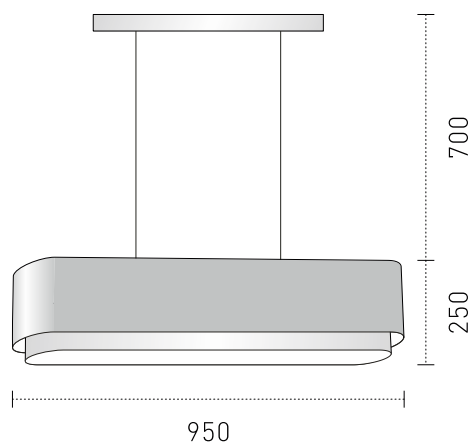


## NEXT DUO



- kétszintes, egyedi ovál formájú befüggesztett lámpatest
- lámpaszerkezet/mennyezeti talpelem anyaga: fém, elektrosztatikus porszórással felületkezelve
- hengerpalást anyaga: textil/műanyag
- levehető/cserélhető textil búra
- víztiszta elektromos vezeték
- befüggesztés: két vezetéken függő
- alsó diffúzor betétlap: tartozék (kivehető)
- foglalat típusa: E27
- az üzemeltetéshez használható izzótípus: E27 LED max.10W/foglalat
- **A LÁMPATEST IZZÓKAT NEM TARTALMAZ!**
- érintésvédelmi osztály: I.ÉV.osztály, földelt kivitelű
- hálózati feszültség: 220-240V / 50/60Hz
- 25 féle, tetszőlegesen kombinálható textil színben



LED  
max. 3x10W

